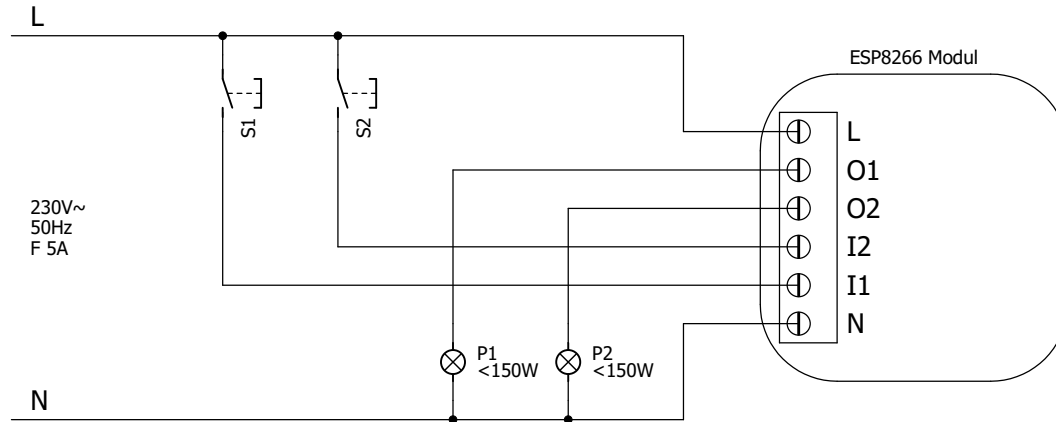


EPS8266 HV I/O Modul Anschlussplan



ESP8266 GPIO Belegung:

- O1: GPIO 4
- O2: GPIO 5
- I1: GPIO 12
- I2: GPIO 13

Hinweis: Die Eingänge sind invertiert.
 Liegen 230V an, wird der GPIO Pin auf "Low" geschaltet.
 Bei Ausgängen gilt: GPIO "High" schaltet 230V/L durch

Revisionen

1.0 Entwurf



Anschlussplan Netzspannung

⚠ 230V~
 Anschlussvorschriften beachten!

Dokumentation I/O Modul: <http://lowe.li/esp10>

Projekt: EPS8266 HV I/O Modul Anschlussplan

Seite: 1 von 1

Version: 1.0
 CC-BY-SA 4.0
 24.11.2017 18:50

© 2017 luani.de

Anschlussplan.sch