

PIOstack – Raspb. Pi Zero LAN, USB & Audio

Versorgung

5V =
2,5A

Revisionen

1.0 Entwurf/Prototyp 1

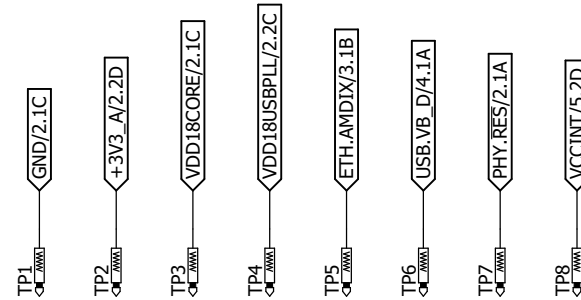
Diff. Pairs (OSH Park FR408)

USB	9mil T, 6mil S -> 89,9 Zd, 56,4 Zo	20mil Abstand
Eth	7mil T, 6mil S -> 101,5 Zd, 63,7 Zo	30mil Abstand
	min. 25mm	

Supply-Netze

VCC	5V Netzteil Eingang
+5V	5V gefiltert
+3V3	3,3V (Schaltregler)
+3V3_A	3,3V analog (gefiltert für LAN951x)
VDD18...	1,8V LAN951x Kern/PLL
VB2-3, ..	5V USB Buchse
GNDIO	Ethernet Schirm
GNDI	USB Schirm
VCCINT	Analog VCC 2.8V (Audio)

Messpunkte



Layout

SVN \$Rev: 437 \$

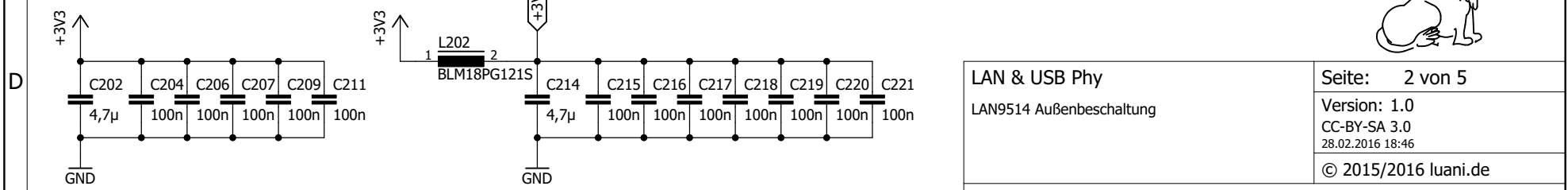
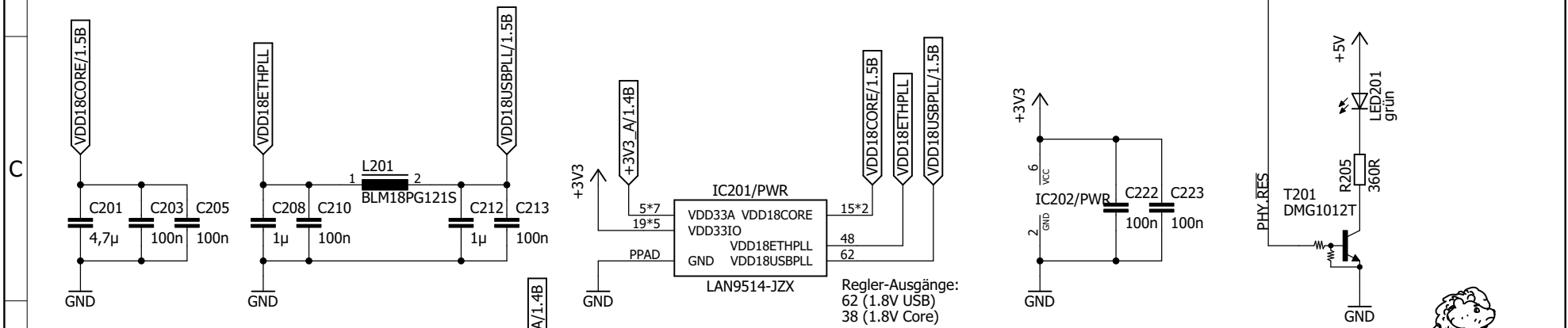
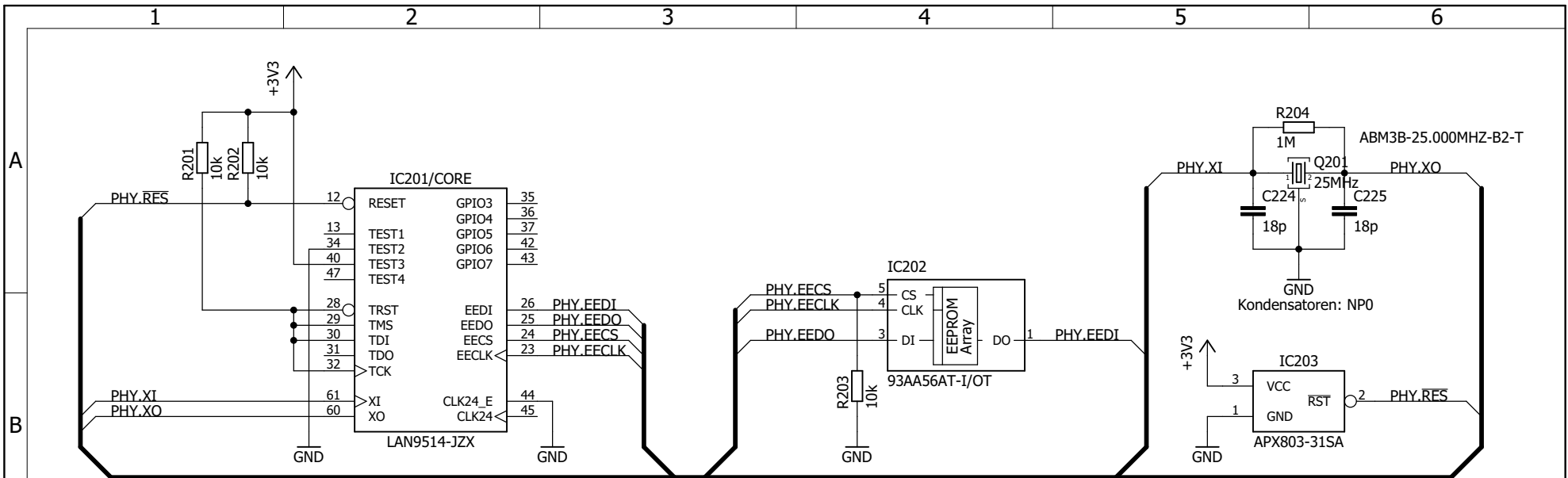
Platine: 65mm x 30mm
(stapelbar unter RPi)

Seite: 1 von 5

Version: 1.0
CC-BY-SA 3.0
28.02.2016 18:46

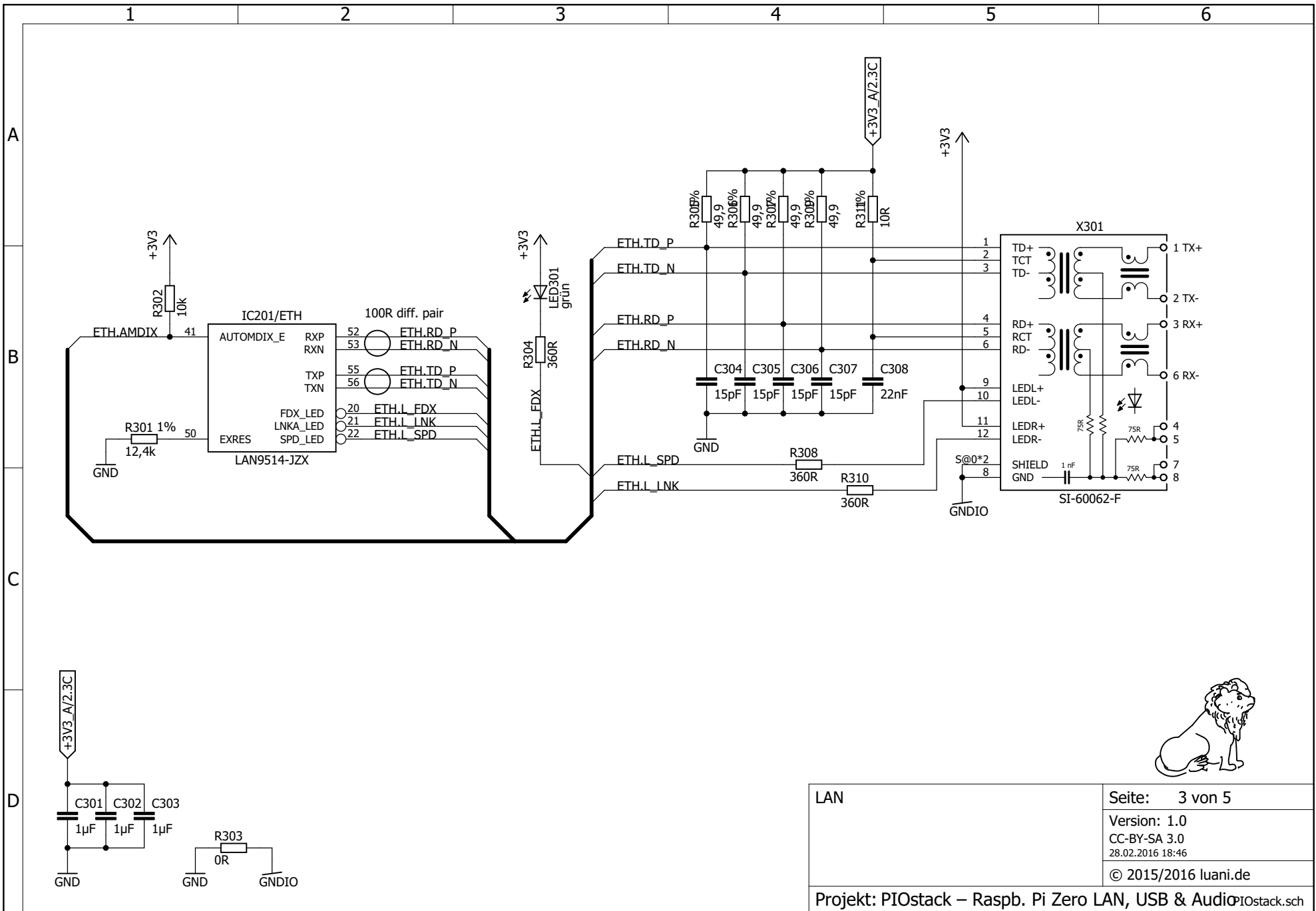
© 2015/2016 luani.de

Projekt: PIOstack – Raspb. Pi Zero LAN, USB & Audio PIOstack.sch

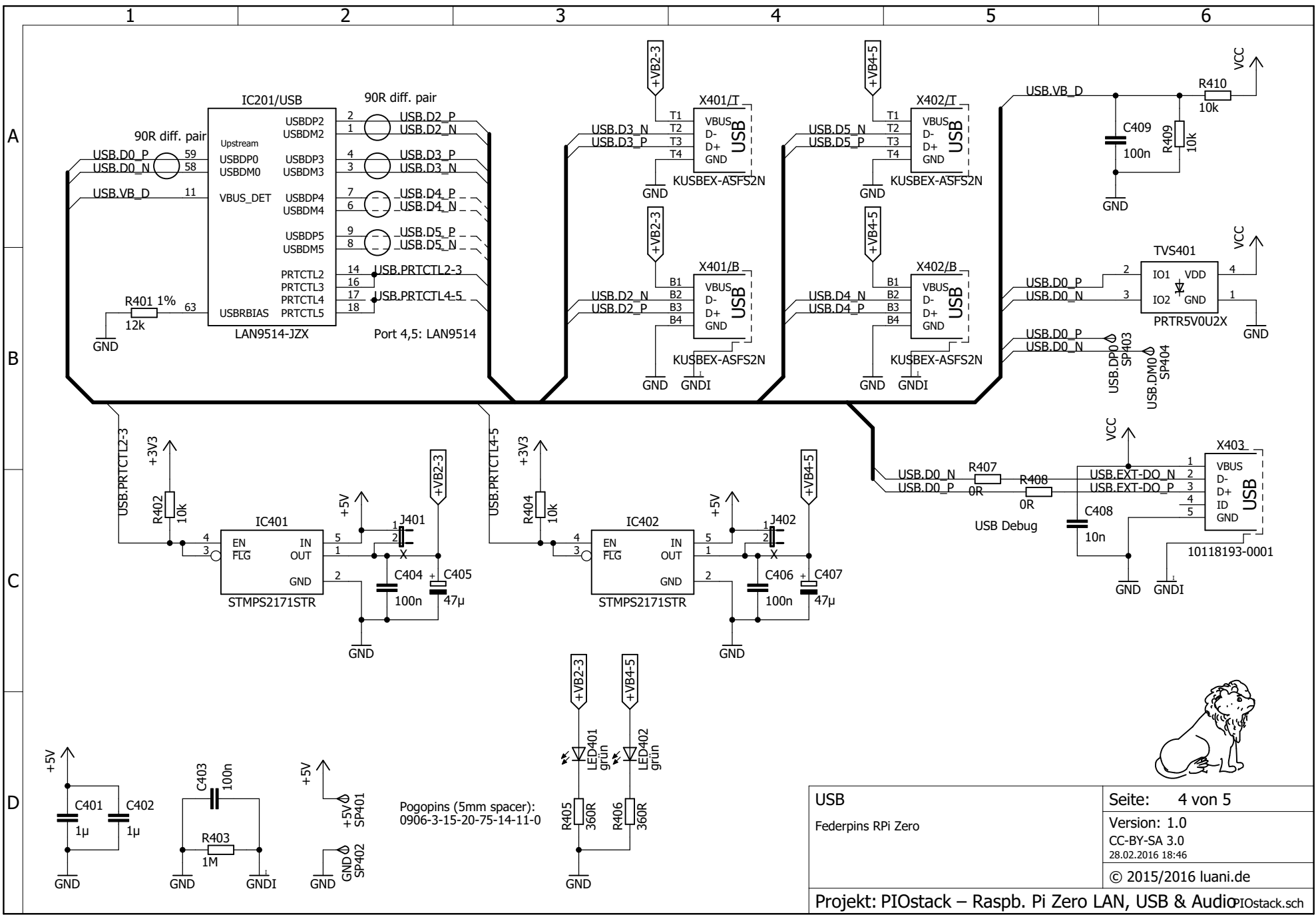


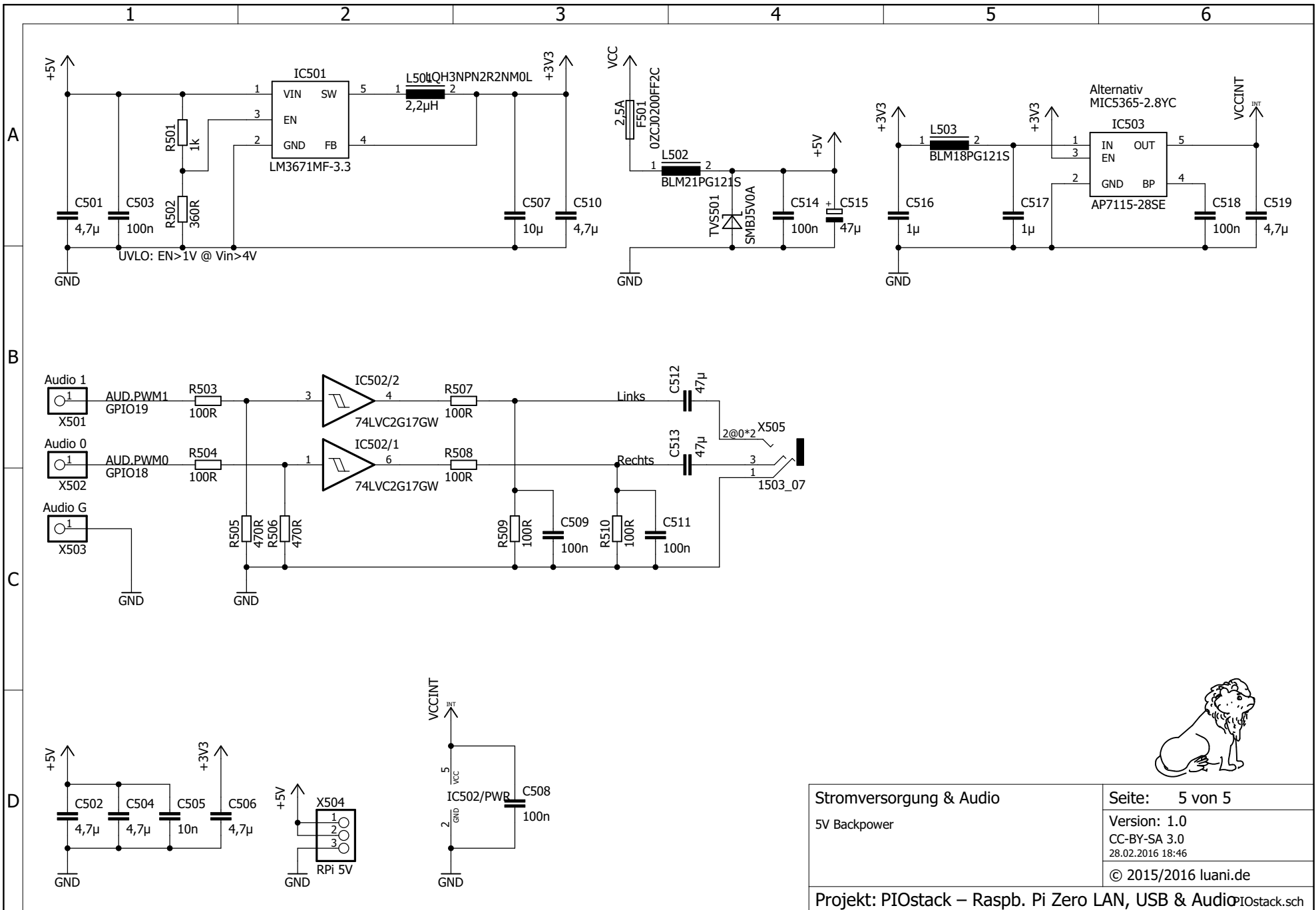
LAN & USB Phy LAN9514 Außenbeschaltung	Seite: 2 von 5
	Version: 1.0 CC-BY-SA 3.0 28.02.2016 18:46
	© 2015/2016 luani.de

Projekt: PIOstack – Raspb. Pi Zero LAN, USB & Audio PIOstack.sch



LAN	Seite: 3 von 5
	Version: 1.0 CC-BY-SA 3.0 28.02.2016 18:46
	© 2015/2016 luani.de
Projekt: PIOstack – Raspb. Pi Zero LAN, USB & Audio @ PIOstack.sch	





Stromversorgung & Audio 5V Backpower	Seite: 5 von 5
	Version: 1.0 CC-BY-SA 3.0 28.02.2016 18:46
	© 2015/2016 luani.de
Projekt: PIOstack – Raspb. Pi Zero LAN, USB & Audio @ PIOstack.sch	